

COMTRAXX® CP305 – Control Panel

Melde- und Prüfkombination für medizinische
und andere Bereiche





Gerätemerkmale

- 5"-Touchscreen
- Parametrierung über Webserver, Display oder Bender Connect App
- Frei programmierbare Meldetexte
- Unterputz- und Aufputzausführung
- Einfacher Austausch MK2007/MK2430 (Retrofit)

Zulassungen



Produktbeschreibung

Das CP305 ist eine universelle Melde- und Prüfkombination für medizinisch genutzte und andere Bereiche. Meldungen und Störungen werden nach den Anforderungen der IEC 60364-7-710 und DIN VDE 0100-710 dargestellt.

Benötigte Alarmer werden visuell und akustisch gemeldet.

Wichtige Anzeigefunktionen:

- Anzeige Normalbetrieb
- Isolationsfehler
- Überlast
- Übertemperatur
- Meldung der Umschalteneinrichtungen
- Meldungen von anderen Bender Geräten (EDS/RCMS)
- Geräteausfälle
- Prüfergebnisse medizinisches IT-System
- Messwertanzeige

Das CP305-IO hat 12 digitale Eingänge, mit denen Meldungen anderer Gewerke angezeigt und alarmiert werden können, wie z. B. medizinische Gase oder BSV-Meldungen.

Der Zustand der digitalen Eingänge kann über Modbus TCP zur Gebäudeleittechnik gemeldet werden, weiterhin können über 2 Relaiskontakte Betriebszustände an die Gebäudeleittechnik gemeldet werden.

Funktionsbeschreibung

Das CP305 kann auf dem vollgrafischen 5"-Display Messwerte oder individuelle Bezeichnungen anzeigen. Der fehlerfreie Normalzustand des gesamten Systems wird durch eine grüne LED signalisiert. Im Normalzustand kann das Display ausgeschaltet werden, um Energie zu sparen und abgedunkelte Räume nicht unnötig zu beleuchten.

Im Falle einer Alarmmeldung wird das Display aktiviert und zeigt neben der parametrisierten Alarmfarbe den passenden Meldetext an. Zusätzlich kann (wenn parametrisiert) der Alarm akustisch alarmiert werden. Das CP305 kann auch als Parallelanzeige eingesetzt werden.

Das CP305 kann in einem Bender-System (BMS) als Master agieren oder bei Ausfall des Masters die Masterfunktion übernehmen.

Mit der Test-Funktion können angeschlossene ISOMETER® überprüft werden.

Die Parametrierung kann über den integrierten Webserver sehr einfach erfolgen. Weitere Parametrierwege stehen über das Display oder die Bender Connect App zur Verfügung.

Anzeige und Bedienung

Die Bedienung erfolgt intuitiv über das Display. Timer und Stoppuhr sind integriert und können im Bedarfsfall direkt im Raum genutzt werden. Der Timer spielt bei Ablauf ein einstellbares Signal.

Alle relevanten Meldungen werden angezeigt, wenn sie benötigt werden.

Im Alarmfall wechselt das Display vom Ruhemodus in den Alarmmodus und gibt die parametrisierten Farben, Signale und Meldetexte aus.

Akustische Signale können über das Display stummgeschaltet werden. Auch während eines anstehenden Alarms kann man durch die Menüs, Historienspeicher und Anzeigen navigieren.

Gerätevarianten

CP305

Das CP305 dient zur Darstellung von optischen und akustischen Alarmen. Über die Test-Funktion können ISOMETER® geprüft werden. Das CP305 kann auch als Parallelanzeige mit anderen CP305 oder CP9xx verwendet werden.

Am Display werden im Alarmfall die programmierten Meldetexte dargestellt.

Das CP305-IO hat 12 digitale Eingänge, die frei belegt werden können. Meldungen von Fremdgewerken wie Batterieanlagen oder Zustände von medizinischen Gasen können so gemeldet werden.

Den Eingängen können beliebige Meldetexte zugeordnet werden.

Das CP305-IO hat 2 zusätzliche Relais-Ausgänge.

Parametrierung

Grundeinstellungen können direkt am Gerät mit einem Inbetriebnahme-Assistenten durchgeführt werden. Alarm- und Testadressen können mit Standard- und individuellen Texten parametrierbar werden. Der hierfür benötigte Webserver ist bereits integriert.

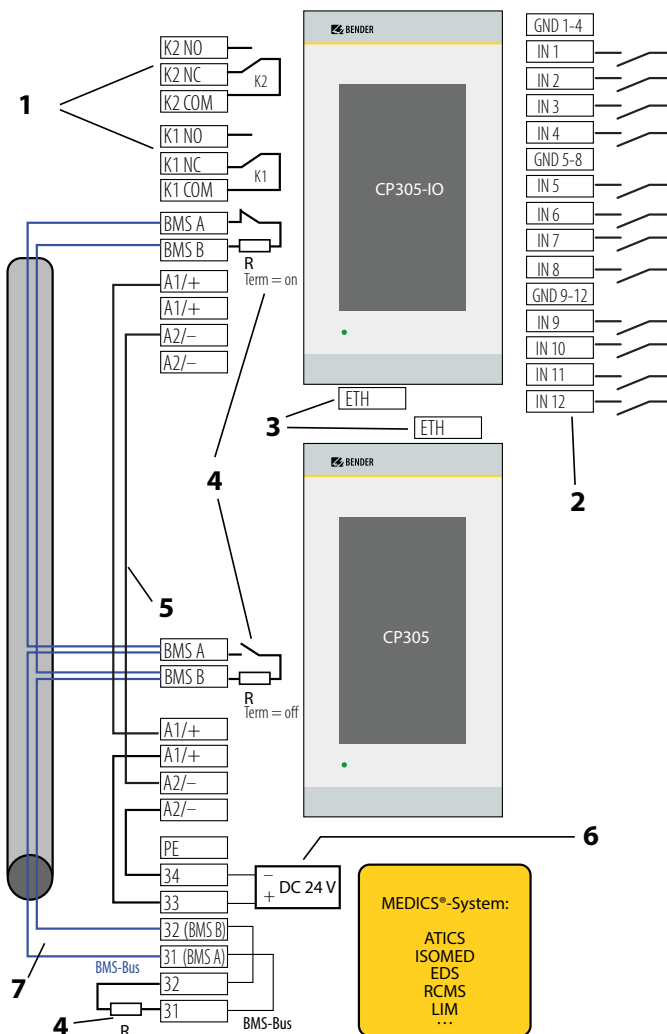
Historienspeicher

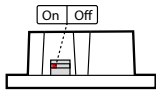
Im Historienspeicher können bis zu 1.000 Einträge gespeichert werden, danach werden die Einträge chronologisch überschrieben. Auslesen kann man den Speicher über den Webserver oder am Display.

Bender Connect App



Anschlusschaltbild



- 1 - K...COM K...NC K...NO **2 Relaisausgänge**
Parametrierbare Kontakte für Gerätefehler, Test zugeordneter Geräte*, Geräteausfall und Sammel-Alarmmeldung.
- 2 - IN1...12 GND... **Digitaleingänge**
Die Digitaleingänge teilen sich in drei voneinander und zum Gerät galvanisch getrennte Vierergruppen auf. Jede Gruppe hat eine eigene GND-Klemme für das Bezugspotential. Werden die Eingänge über eine externe Spannung angesteuert, wird das gemeinsame Bezugspotential auf die Klemme „GND“ gelegt und das Signal auf den jeweiligen Eingang IN1...12.
- 3 - ETH **Ethernet-Schnittstelle** zum Anschluss eines PCs
Über die Ethernetschnittstelle kann das CP305 in das Bender-/Krankenhausnetzwerk eingebunden werden. Am PC kann parametrierbar sowie Daten und der Historienspeicher ausgelesen werden. Angeschlossene Messgeräte können mit ihren Kanälen angezeigt werden.
- 4 - R **Abschlusswiderstand BMS-Bus**
Werden zwei oder mehrere Geräte über den BMS-Bus verbunden, so müssen Anfang und Ende des Busses mit je einem Widerstand ($R = 120 \Omega$) abgeschlossen werden (bei CP305 über Schalter auf der Unterseite zuschaltbar). 
- 5 - A1+/A2- **Versorgungsspannung**
Beachten Sie bei der Versorgung der CP305 in den MEDICS®-Modulen die zulässigen Leitungslängen und Querschnitte.
- 6 - DC 24 V **Netzteil** im MEDICS®-Modul, ausreichend für die Versorgung von max. zwei CP305.
- 7 - BMS A BMS B **Anschluss BMS-Bus**
An den BMS-Bus können verschiedene Bender-Geräte mit BMS-Bus angeschlossen werden. Beispiele: ATICS, isoMED427P, EDS151, RCMS..., CP9xx, ...

* Geräte ohne BMS-Bus-Anschluss, aber mit Test-Eingang (z. B. ISOMETER®)

Technische Daten

Isolationskoordination CP305 nach IEC 60664-1

Bemessungsspannung	50 V
Überspannungskategorie	II
Verschmutzungsgrad	2
Überspannungskategorie II und Verschmutzungsgrad 2 ist auf die Relaiskontakte bezogen. Die weitere Isolationskoordination erfolgt nach funktionaler Trennung.	

Versorgung über Steckklemme (A1/+, A2/-)

Nennspannung	AC/DC 24 V
Arbeitsbereich der Versorgungsspannung	AC 18...28 V / DC 18...30 V
Nennfrequenz	50/60 Hz
Typische Leistungsaufnahme	< 4,2 W
Maximale Leitungslänge bei Versorgung über B95061210 (24 V DC-Netzteil 1,75 A)	
0,28 mm ²	75 m
0,5 mm ²	130 m
0,75 mm ²	200 m
1,5 mm ²	400 m
2,5 mm ²	650 m

Spannungsausfallüberbrückung

Uhrzeit, Datum	min. 2 Tage
Neustart nach Spannungsunterbrechung	min. 2 Sekunden

Anzeigen, Speicher

Anzeige	5" TFT-Touch-Display (720 x 1280 px)
Darstellbare Geräte	90
Alarmadressen	500
Testadressen	50

Anzeigen, Speicher

Anzahl Einträge im Historienspeicher	1000
--------------------------------------	------

Schnittstellen

Ethernet

Anschluss	RJ45
Datenrate	10/100 Mbit/s, autodetect
DHCP	ein/aus (ein)*
IP-Adresse (1:1-Verbindung)	169.254.xx.yy (mit xx und yy individuell je Gerät)
Netzmaske	nnn.nnn.nnn.nnn (255.255.255.0)*
Protokolle	TCP/IP, Modbus TCP, DHCP, SNTP

Modbus TCP

Schnittstelle/Protokoll	Ethernet/Modbus TCP
Betriebsart	Slave

BMS-Bus

Schnittstelle/Protokoll	RS-485/BMS intern
Betriebsart	Master/Slave (Master)*
Baudrate	9,6 kBit/s
Leitungslänge	< 1200 m
Leitung geschirmt, Schirm einseitig an PE	empfohlen: CAT6/CAT7 min. AWG23 alternativ: J-Y(St)Y min. 2 x 0,8
Galvanische Trennung	ja
Anschluss	„BMS A“, „BMS B“ (siehe Steckklemme)
Abschlusswiderstand	120 Ω (0,25 W), intern zuschaltbar
Geräteadresse	1...90 (1)*

Digitaleingänge (1...12)

Anzahl	12
Galvanische Trennung	in Vierergruppen IN 1...4 / GND 1-4 IN 5...8 / GND 5-8 IN 9...12 / GND 9-12
Arbeitsweise	für jeden Eingang wählbar: high-aktiv oder low-aktiv
Werksseitige Einstellung	aus
Spannungsbereich (high)	AC/DC 10...30 V Nominal: 24 V
Spannungsbereich (low)	AC/DC 0...2 V
Max. Strom pro Kanal (bei AC/DC 30 V)	8 mA
Anschluss	Steckklemmen IN 1...4 / GND1-4 IN 5...8 / GND 5-8 IN 9...12 / GND 9-12
Maximale Leitungslänge	< 500 m

Schaltglieder

Anschluss	Steckklemme K1 NC; K1 NO; K1 COM K2 NC; K2 NO; K2 COM
Anzahl Wechsler	2
Arbeitsweise (Wechsler)	Ruhestrom (N/C)/Arbeitsstrom (N/O)
Funktion	programmierbar
Elektrische Lebensdauer bei Bemessungsbedingungen	10.000 Schaltspiele

Kontaktdaten nach IEC 60947-5-1

Gebrauchskategorie	AC-13	AC-14	DC-12
Bemessungsbetriebsspannung	AC 24 V	AC 24 V	DC 24 V
Bemessungsbetriebsstrom	AC 2 A	AC 2 A	AC 2 A

Summer

Summer-Meldung	quittierbar, mit Neuwertverhalten, stummschaltbar
Summer-Intervall	einstellbar
Summer-Frequenz	einstellbar
Summer-Wiederholung	einstellbar

Geräteanschlüsse

Steckklemme (A1/+, A2/-)

Leitergrößen	AWG 24-12
Abisolierlänge	10 mm
starr/flexibel	0,2...2,5 mm ²
flexibel mit Aderendhülse mit/ohne Kunststoffhülse	0,25...2,5 mm ²
Mehrleiter flexibel mit TWIN Aderendhülse mit Kunststoffhülse	0,5...1,5 mm ²

Steckklemmen (BMS A, BMS B), (IN1...4, GND1...4, IN9...12, GND9...12) (IN5...8, GND5...8, K1..., K2...)

Leitergrößen	AWG 18-16
Abisolierlänge	10 mm
starr/flexibel	0,75...1,5 mm ²
flexibel mit Aderendhülse ohne Kunststoffhülse	0,75...1,5 mm ²
flexibel mit Aderendhülse mit Kunststoffhülse	0,75 mm ²

Für UL-Anwendungen

Nur Kupferleitungen verwenden.	
Mindesttemperaturbereich des anzuschließenden Kabels an die Steckklemmen	75 °C

Umwelt/EMV

EMV	IEC 61000-6-2:2016-08 Ed. 3.0
	IEC 61000-6-3:2020-07 Ed. 3.0
	IEC 61326-1:2020-10 Ed. 3.0
	DIN EN 61326-1:2020-10 Ed. 3.0
	DIN EN 61326-1:2013-07
	DIN EN 50364:2019-05
	EN 300 330 V2.1.1
	ETSI EN 301 489-3 V2.3.0
Arbeitstemperatur	-10...+55 °C
Arbeitstemperatur für UL-Anwendungen	-10...+50 °C
Einsatzhöhe	≤ 2000 m über NN
rel. Feuchtigkeit	≤ 98% bei 25 °C

Klimaklassen nach IEC 60721

Ortsfester Einsatz (IEC 60721-3-3)	3K22
Transport (IEC 60721-3-2)	2K11
Langzeitlagerung Einsatz (IEC 60721-3-1)	1K22

Mechanische Beanspruchung nach IEC 60721

Ortsfester Einsatz (IEC 60721-3-3)	3M11
Transport (IEC 60721-3-2)	2M4
Langzeitlagerung Einsatz (IEC 60721-3-1)	1M12

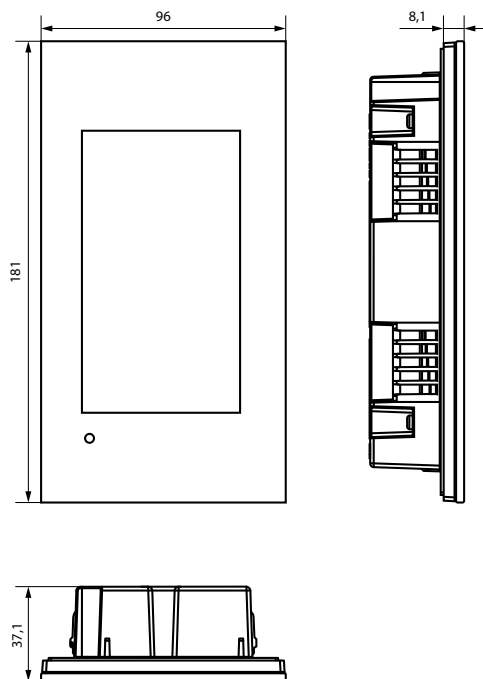
Sonstiges

Betriebsart	Dauerbetrieb
Einbaulage	displayorientiert, Displayausrichtung horizontal/vertikal einstellbar
Schutzart Front Glasscheibe	IP66
Schutzart Front für UL-Anwendungen	IP50
Schutzart Gehäuse	IP20
Entflammbarkeitsklasse	UL 94V-0
Gerätemaße (B x T x H)	181 x 96 x 37,1 mm
Dokumentationsnummer	D00425
Gewicht	< 420 g

(*) = Werkseinstellung

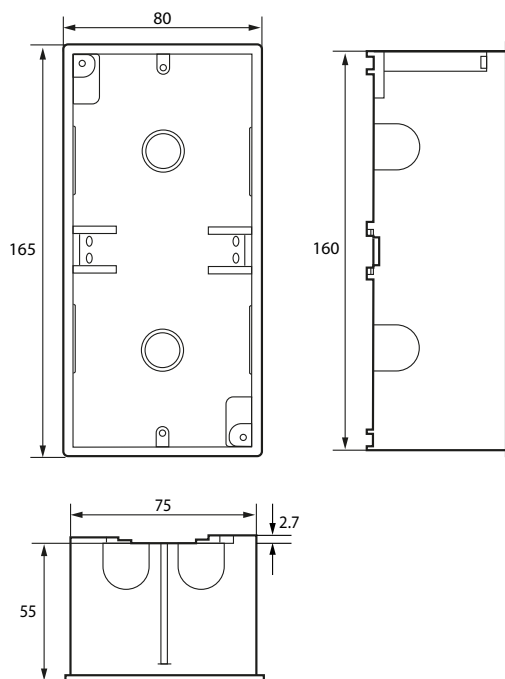
Maßbild CP305

Maßangabe in mm



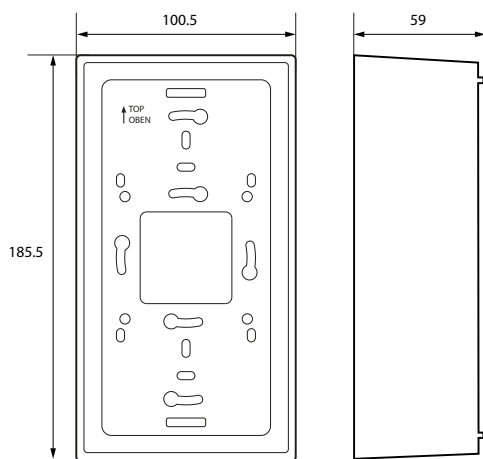
Maßbild Unterputzgehäuse

Maßangabe in mm



Maßbild Aufputzmontage

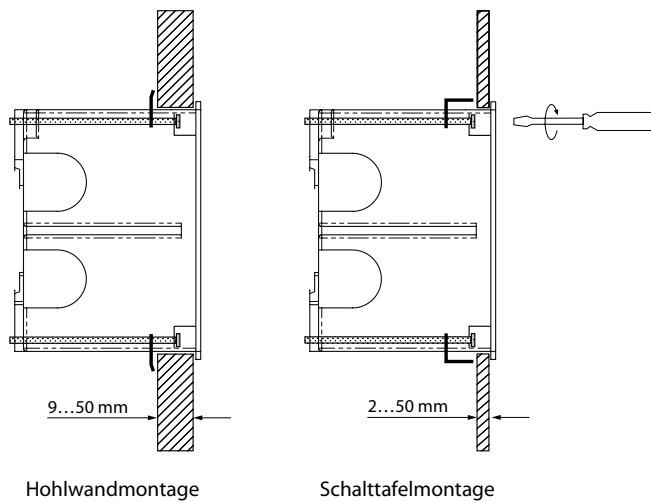
Maßangabe in mm



Maßbild Hohlwand- und Schalttafelmontage

Maßangabe in mm

Für die Hohlwand- oder Schalttafelmontage benötigen Sie das „Hohlwand-Montageset“ (Art.-Nr. B923711).



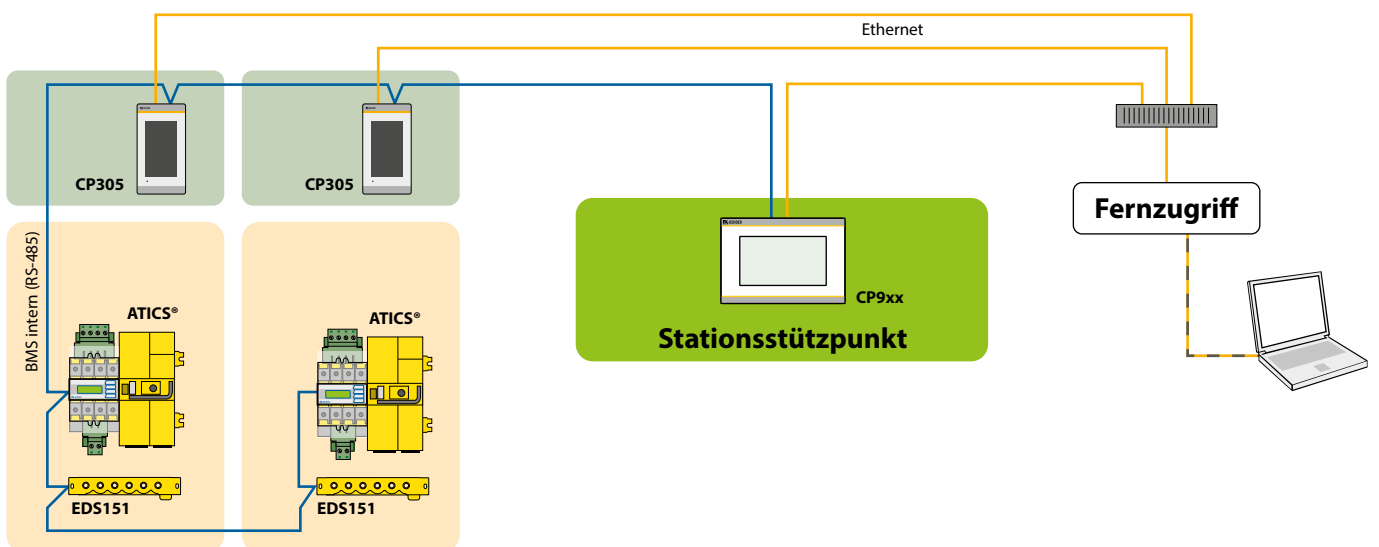
Bestellangaben

Typ	Bezeichnung	Art.-Nr.
CP305-IO		B95100051
CP305-C	Kundenspezifische Parametrierung	B22030051

Zubehör

Bezeichnung	Art.-Nr.
Unterputzgehäuse	B923710
Hohlwand-Einbauset für Unterputzgehäuse	B923711
Aufputzgehäuse CP305	B95100153
CP305-IO Stecker Kit	B95100151
Ethernet Adapter Kit (RJ45-Buchseinsatz, Cat.6 SLIM-Patchkabel)	B95100152

Anschlussbeispiel BMS und Ethernet





Bender GmbH & Co. KG

Londorfer Straße 65
35305 Grünberg
Germany

Tel.: +49 6401 807-0
info@bender.de
www.bender.de



© Bender GmbH & Co. KG, Germany
Änderungen vorbehalten!
Die angegebenen Normen berücksichtigen
die bis zum 07.2023 gültige Ausgabe, sofern
nicht anders angegeben.